



**Einbruch - nicht bei mir!**



## «Warum gerade bei mir?»

Das fragen sich die Opfer, nachdem bei ihnen eingebrochen wurde. Aber eben: Einbrecher unterscheiden nicht zwischen Arm und Reich. Ersparen Sie sich die belastende Erfahrung eines Einbruchs in Ihr Heim und damit in Ihre Privatsphäre.

Mit dieser Broschüre zeigen wir Ihnen, wie Sie durch richtiges Verhalten und mit geeigneten Massnahmen das Einbruchrisiko entscheidend vermindern können.

Ihre Polizei

2

## Sicherheit auf einen Blick

### Inhaltsverzeichnis

- 4 ■ Sicherheit lässt sich planen
- 6–13 ■ Die sichere Türe
- 14–19 ■ Das sichere Fenster
- 20–23 ■ Licht schützt
- 24–25 ■ Alarmanlagen
- 26–27 ■ Wichtige Tipps
- 28 ■ Checkliste
- 29 ■ Internet
- 30–31 ■ Notizen



3

## Wie dringen Einbrecher in Wohnungen und Häuser ein?

- Sie knacken ungenügend gesicherte Fenster und Türen.
- Sie schlagen Fensterscheiben und Glasfüllungen in Türen ein, wobei sie eingreifend Fenster oder Türen öffnen.
- Sie verschaffen sich Zugang durch ungesicherte Kellerfenster und Lichtschächte.
- Sie klettern auf leicht erreichbare Balkone, Terrassen und Dächer.
- Sie dringen durch zu wenig gesicherte Nebenräume und Garagen ein.
- Sie nutzen jede Unvorsichtigkeit der Bewohnerinnen und Bewohner (offenstehende Türen und Fenster).

4

## Sicherheit lässt sich planen und bauen

### Merken Sie sich :

- Jedes Haus erfordert einen eigenen Sicherheitsplan, welcher der Lage, den besonderen örtlichen Verhältnissen und vor allem den Eigenarten des Baus angepasst ist.
- Wer Einbruchsicherungen bereits in die Planungsphase von Bauobjekten mit einbezieht, erspart sich zusätzliche Auslagen und spätere Umtriebe.
- Sicherheitssysteme lassen sich auch nachträglich einbauen.
- Sicherheitssysteme schützen nur, wenn sie benützt werden.
- Ihr persönliches Sicherheitsdispositiv ist absolute Vertrauenssache und geht nur Sie etwas an.
- Sprechen Sie frühzeitig mit Ihrer Architektin oder Ihrem Architekten, Hausmeisterin oder Hausmeister – oder mit den Fachleuten der Sicherheits-Beratungsstelle Ihrer Polizei.
- Sprechen Sie frühzeitig mit Ihrer Versicherungsgesellschaft und lassen Sie sich beraten.



5

## Die sichere Türe

Nur verschlossene Türen aus festem Material mit einem Sicherheitsschloss und einem soliden, gut verankerten Türrahmen sind einbruchhemmend.

### Merken Sie sich:

- Nicht nur Haus- und Wohnungstüren müssen gegen Einbrecher gesichert sein – sondern auch alle Nebentüren wie: Estrich- und Kellertüren, Balkon- und Terrassentüren sowie Garagentüren und -tore
- Diese Türen sollten mit einem starken Riegel oder einem Zusatzschloss versehen werden.
- Die Aussentüren sollten mit einer Mehrfachverriegelung gesichert werden.
- Der Schliesszylinder darf nicht vorstehen, sondern muss mit der Aussenseite der Türe bündig sein. Wenn dies nicht möglich ist, sollte er mit einem Sicherheitslangschild geschützt werden.
- Türen mit Glasfüllungen müssen zusätzlich gegen Einbruch gesichert sein, z.B. mit stabilen Gittern oder einbruchhemmendem Glas.
- In Haus- oder Wohnungstüren eingebaute Weitwinkelspione ermöglichen eine Besucherkontrolle.
- Ein zusätzliches Schloss mit Sperrbügel bietet Schutz vor «ungebetenen Gästen». Es verhindert, dass eine bereits geöffnete Türe ganz aufgestossen werden kann.
- Profilrahmentüren sollten mit Schwenkriegelschlössern ausgerüstet sein.
- Empfohlen ist der Einbau von Türen, die der Widerstandsklasse 2 (WK2) ENV 1627-1630 entsprechen.



### Verhaltenstipps:

- Lassen Sie sich nicht durch falsche Ausweise, Uniformen und Arbeitskleider täuschen. Kontrollieren Sie die Ausweise genau – fragen Sie im Zweifelsfalle telefonisch beim Ausweisaussteller nach.
- Fallen Sie nicht auf Tricks wie vorge-täuschte Ohnmacht, plötzliches Unwohlsein usw. herein. Dies sind oft praktizierte Tricks, um in Ihre Wohnung zu gelangen.
- Öffnen Sie Unbekannten grundsätzlich nie oder nur mit eingehängtem Sperrbügel die Türe.
- Vorsicht bei der Abgabe von Schlüsseln an Drittpersonen!

# Haus- und Wohnungstüre

Voraussetzungen für eine sichere Türe sind ein stabiler Rahmen und ein massives Türblatt von über 40 mm Dicke. Wenn nicht auf einen Glaseinsatz verzichtet werden kann, sollte einbruchhemmendes Verbundsicherheitsglas oder schlagfestes Polycarbonatglas mit entsprechend guter Befestigung verwendet werden.

## Mehrpunkt-Verriegelungen

Einbruchhemmende Mehrpunktverriegelungen erhöhen die Sicherheit einer Türe ganz wesentlich. Mehrpunktverschlüsse lassen sich auch nachträglich einbauen. Die Sicherheitsindustrie bietet verschiedene Möglichkeiten an. Verschlüsse mit Rollzapfen sind Isolationsverschlüsse und bieten keine Sicherheit.

## Sicherheitsbeschläge

### Sicherheitslangschilder

Sicherheitslangschilder schützen Schliesszylinder gegen das Abwürgen. Solche Beschläge müssen immer von innen verschraubt sein.

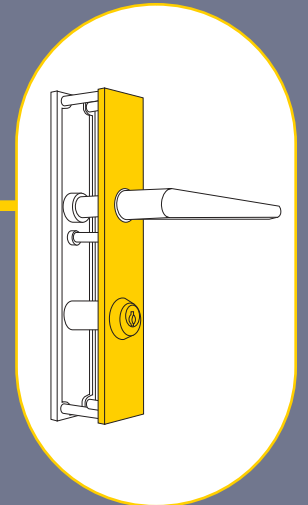
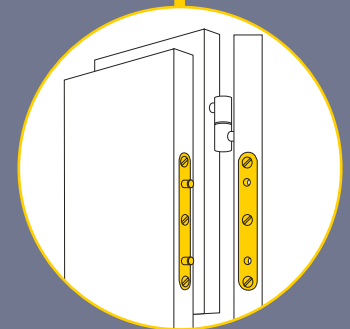
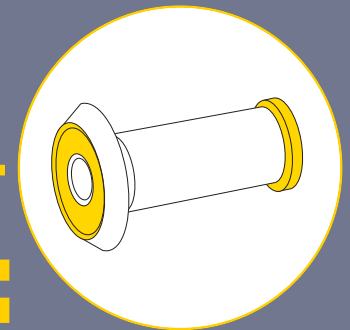
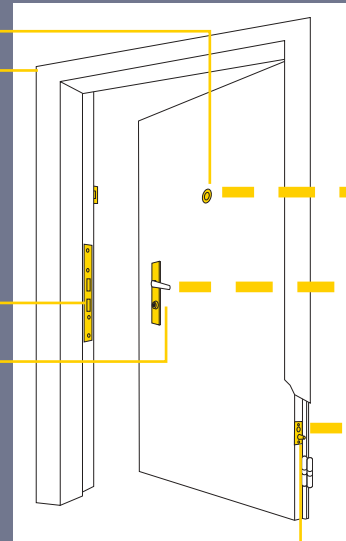
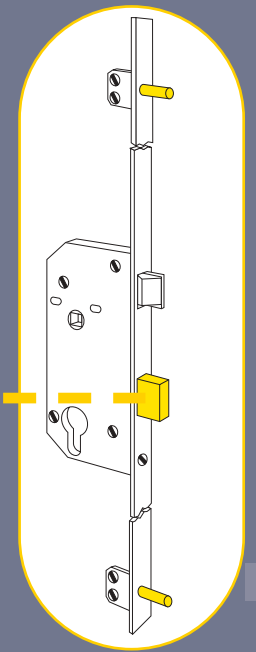
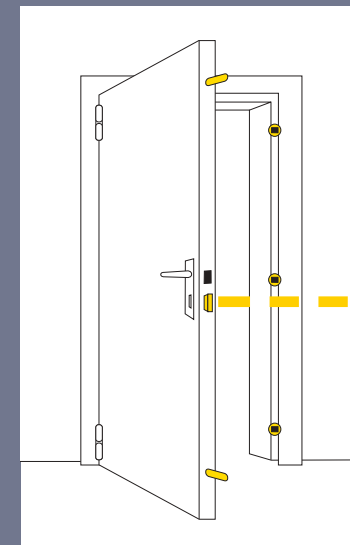
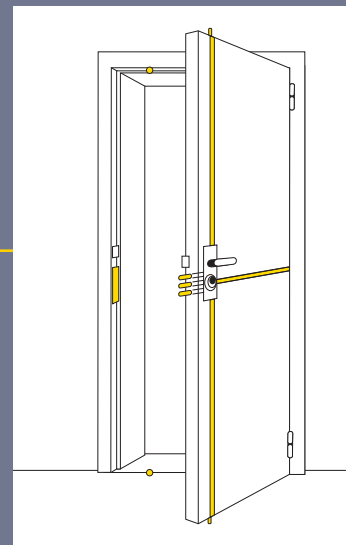
*Weitwinkelspion*

*Rahmen / Zargen*

*Schliessblech*

*Schloss / Sicherheitslangschild*

*Bandsicherung (Hinterhaken): findet Verwendung bei aussen angeschlagenen Türen oder schwachen Bändern*

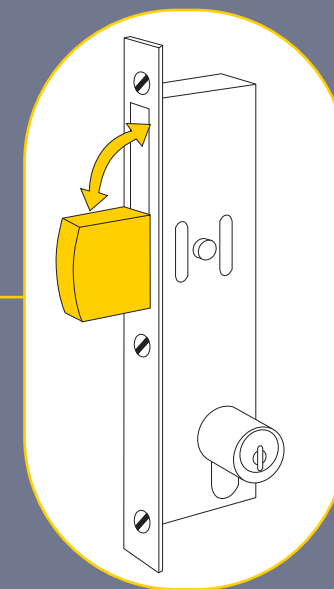
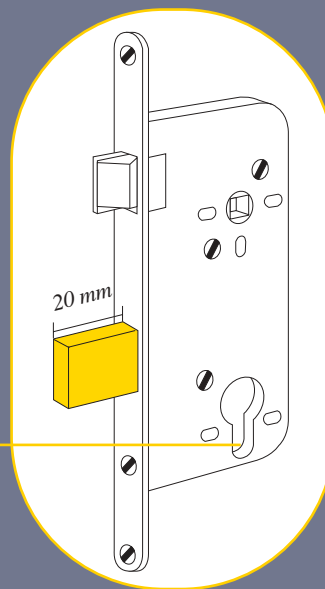


## Schlösser

Bauen Sie zweitourige Schlösser oder Einsteckschlösser mit doppeltem Riegelhub ein. Eine registrierte Schliessanlage bietet Gewähr, dass nur gegen Unterschrift des Berechtigten im Herstellerwerk ein Nachschlüssel angefertigt werden kann.

*Aussparung für Sicherheitszylinder*

*Schwenkriegelschloss:  
Besonders für Metallrahmentüren geeignet*

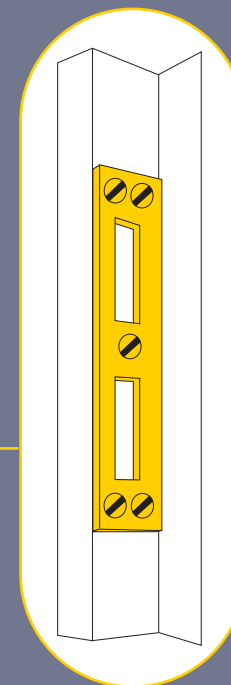
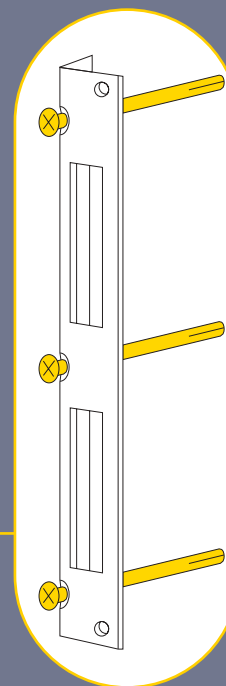


## Sicherheitsbeschläge

### Sicherheitsschliessbleche

Das beste Türschloss in der massivsten Türe nützt wenig, wenn sein Gegenstück – das Schliessblech – schon einem Schulterdruck oder Fusstritt nachgibt. Montieren Sie daher ein Sicherheitsschliessblech, welches massiv verankert werden kann.

*Sicherheitsschliessbleche*



## Zusatzschlösser

An ungenügend gesicherten Haus- und Wohnungstüren ist als zusätzliche Sicherung ein Zweitschloss zu empfehlen, dessen Gegenstück am Türrahmen massiv fixiert sein muss. Der Sperrbügel am Zusatzschloss ermöglicht eine sichere Besucherkontrolle.

### Zusatzschloss mit Sperrbügel

Innen und aussen mit Schliesszylinder (auch für Türen mit Glaseinsatz geeignet)

### Doppelriegelschlösser

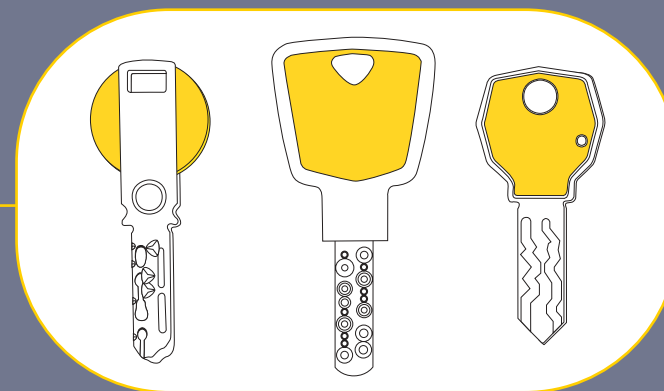
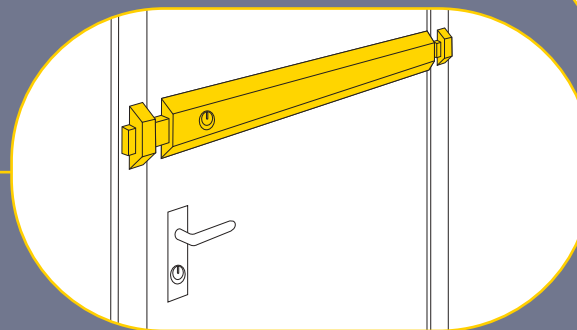
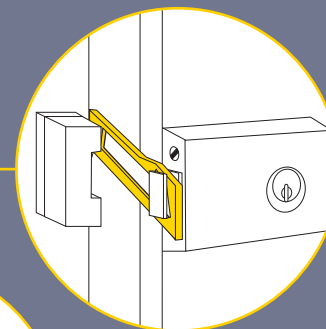
Doppel- oder Panzerriegelschlösser eignen sich besonders zur Sicherung von Keller- und Nebeneingängen.

## Schlüssel

Auf dem Markt werden verschiedene mechanische, mechanisch-elektronische und elektronische Schliesssysteme angeboten.

### Merken Sie sich:

- Verwenden Sie nur Schliesssysteme, die das unberechtigte Kopieren von Schlüsseln verunmöglichen.



## Das sichere Fenster

Scherben bringen nicht immer Glück! Schnell und gekonnt schlagen Einbrecher Fensterscheiben ein, entriegeln die Verschlüsse und dringen dann in Ihren Wohnbereich ein. Deshalb brauchen Fenster und Fenstertüren eine zusätzliche Einbruchsicherung!

### Merken Sie sich:

- Neue Fenster sind mit einbruchhemmenden Sicherheitsbeschlägen erhältlich.
- Bestehende Fenster können mit integrierten einbruchhemmenden Sicherheitsbeschlägen nachgerüstet werden.
- Einbruchhemmendes Verbundsicherheitsglas oder nachträglich aufgezugene Sicherheitsfolien bei leicht zugänglichen Fenstern und Türen mit Glasfüllungen erschweren Einbrechern den Einstieg.
- Abschlüssbare Sicherheitsvorrichtungen oder Zusatzschlösser für Fenster oder Fenstertüren bieten wirksamen Schutz gegen das Öffnen von aussen.
- Rollläden müssen so gesichert werden, dass sie von aussen nicht hochgeschoben werden können.
- Festhaltevorrichtungen an Fensterläden bieten einen wirksamen Schutz gegen Einbrecher.
- Lichtschächte sind bevorzugte Einstiegsorte. Stabile Gitterroste, möglichst tief im Schacht gesichert, erschweren den Einstieg.

### Verhaltenstipp

- Bei Fenstern und Glastüren dürfen Schlüssel nie von innen steckengelassen werden.
- Empfohlen ist der beim Einbau von Fenstern, die der Widerstandsklasse 2 (WK2) ENV 1627-1630 entsprechen.

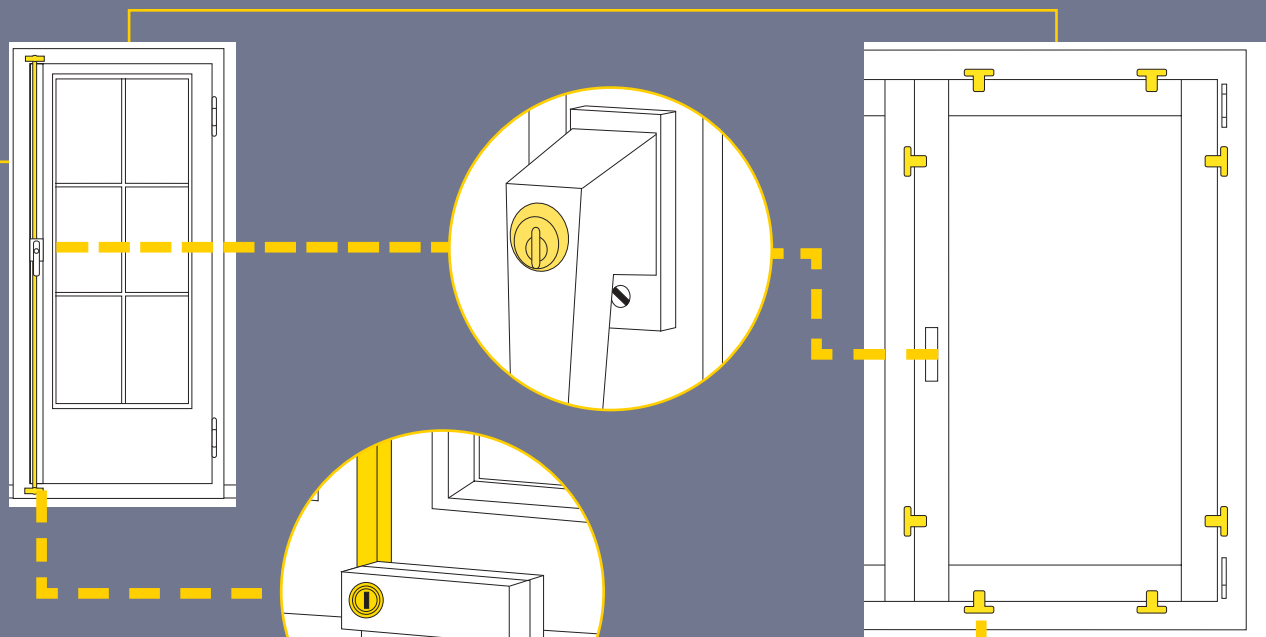




## Fenster- sicherungen

Leicht zugängliche Fenster und Fenster-  
türen müssen mit abschliessbaren Griffen  
ausgerüstet sein. Fenstersicherungen  
lassen sich auch nachträglich einbauen.  
Mehrfachverriegelungen wie Stangen-  
verschlüsse oder ähnliche Systeme erhö-  
hen die Sicherheit. Im Handel sind Sicher-  
heitsverschlüsse mit Pilzköpfen und  
entsprechenden Schliessblechen erhält-  
lich. Die Anzahl der Pilzköpfe richtet sich  
nach der Grösse der Fenster.

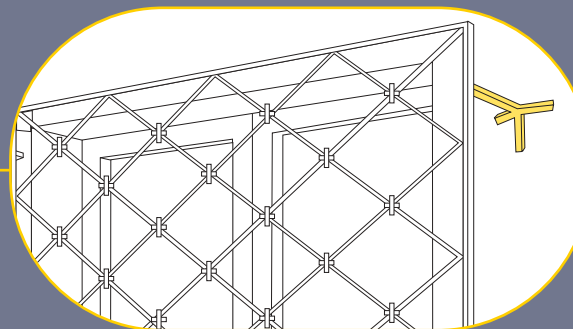
*Pilzkopf und  
Stahlschliessblech*



## Fenstergitter

Ein wirkliches Hindernis sind Gitter dann,  
wenn die Stäbe einen Querschnitt von  
mind. 15 mm aufweisen und der Abstand  
der Längsstäbe nicht mehr als 12 cm be-  
trägt. Verschweisste Querverstrebungen  
verhindern das Auseinanderbiegen. Gitter  
sollten im Mauerwerk verankert sein.

*Mit mindestens  
80 mm in der  
Mauer verankert*



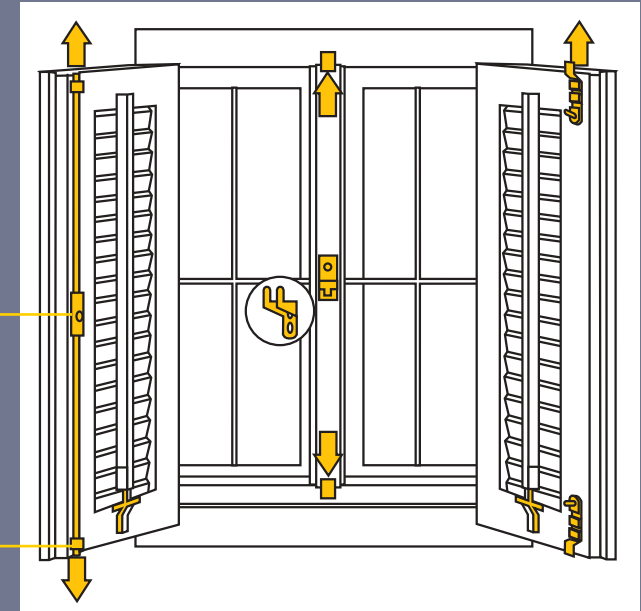
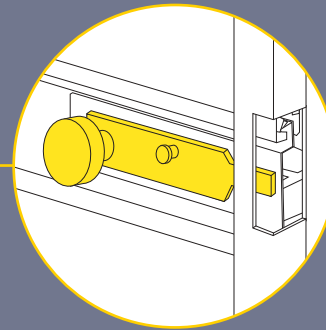
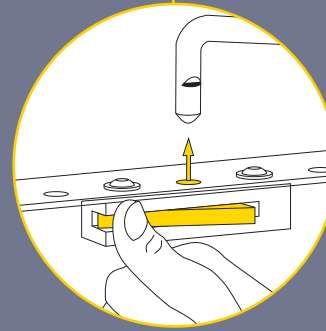
## Fenster- und Rollläden

Fenster- und Rollläden haben dann einen Sinn, wenn sie gut verriegelt sind und von aussen nicht geöffnet werden können. Rollläden müssen seitlich in gut verankerten Schienen laufen. Durch automatische Verriegelungen wird das Hochschieben von aussen verhindert.

### Merken Sie sich:

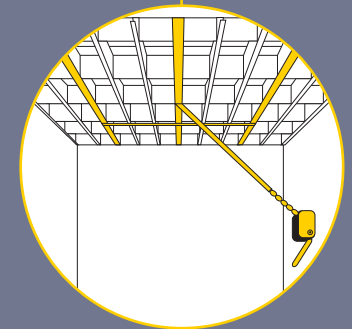
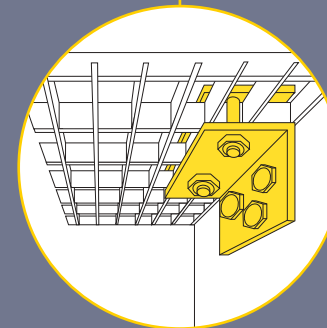
- Lamellenstoren mit Kunststoffbändern bieten keinen Einbruchschutz!

Sicherheitsverschluss



## Lichtschacht-Gittersicherung

Lichtschachtgitter müssen gegen das Abheben gesichert sein.



## Licht schützt

Licht hält dubiose Gestalten von Ihrem Heim fern.

### Merken Sie sich:

Ein möglichst lückenlos ausgeleuchtetes Grundstück schreckt Einbrecher ab. Bedenken Sie, dass

- die Aussenbeleuchtung des Hauses nicht beschädigt oder gar ausgeschaltet werden kann;
- die Aussenbeleuchtung an mehreren Orten im Haus – insbesondere im Schlafzimmer – ein- und ausgeschaltet werden kann;
- Bäume und Sträucher die Aussenbeleuchtung nutzlos machen können;
- unbeleuchtete Wohnräume Diebe anlocken. Über automatische Zeitschaltuhren können Sie während Ihrer Abwesenheit in Ihrem Heim beliebig programmierbar Licht ein- und ausschalten.
- Garageneinfahrt, Hauseingang und Treppenhaus gut beleuchtet sein müssen.

### Vorsicht!

Licht ermöglicht Einbrechern auch Einsicht in Ihr Heim, in Ihre Lebensgewohnheiten. Schliessen Sie deshalb nachts immer die Fensterläden oder ziehen Sie die Vorhänge zu.



## Aussenbeleuchtung

Wirksame Mittel zur Abschreckung von Einbrechern sind sogenannte Schockbeleuchtungen mit Annäherungsschaltern.

Bei Verwendung von Bewegungsmeldern wird das Licht automatisch eingeschaltet, wenn sich jemand dem Haus nähert. Auch Tiere können die Beleuchtung einschalten.

## Innenbeleuchtung

Eine unregelmässig ein- und ausschaltende Innenbeleuchtung verunsichert die Einbrecher. Die Regulierung der Innenbeleuchtung kann mittels Schaltuhr oder Dämmerungsschalter gesteuert werden.

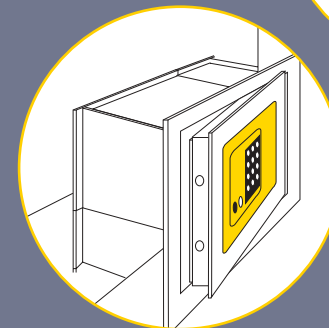
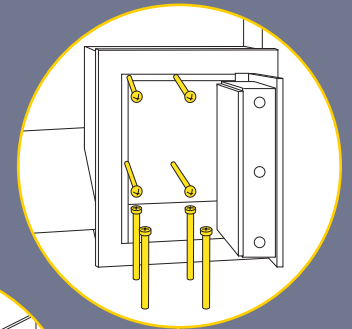
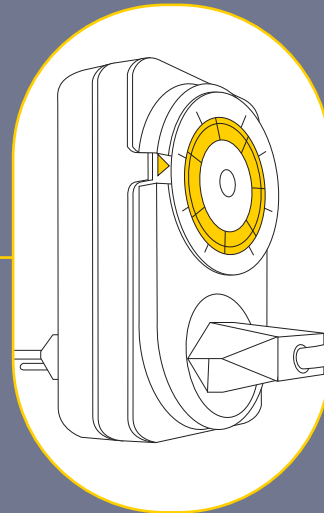
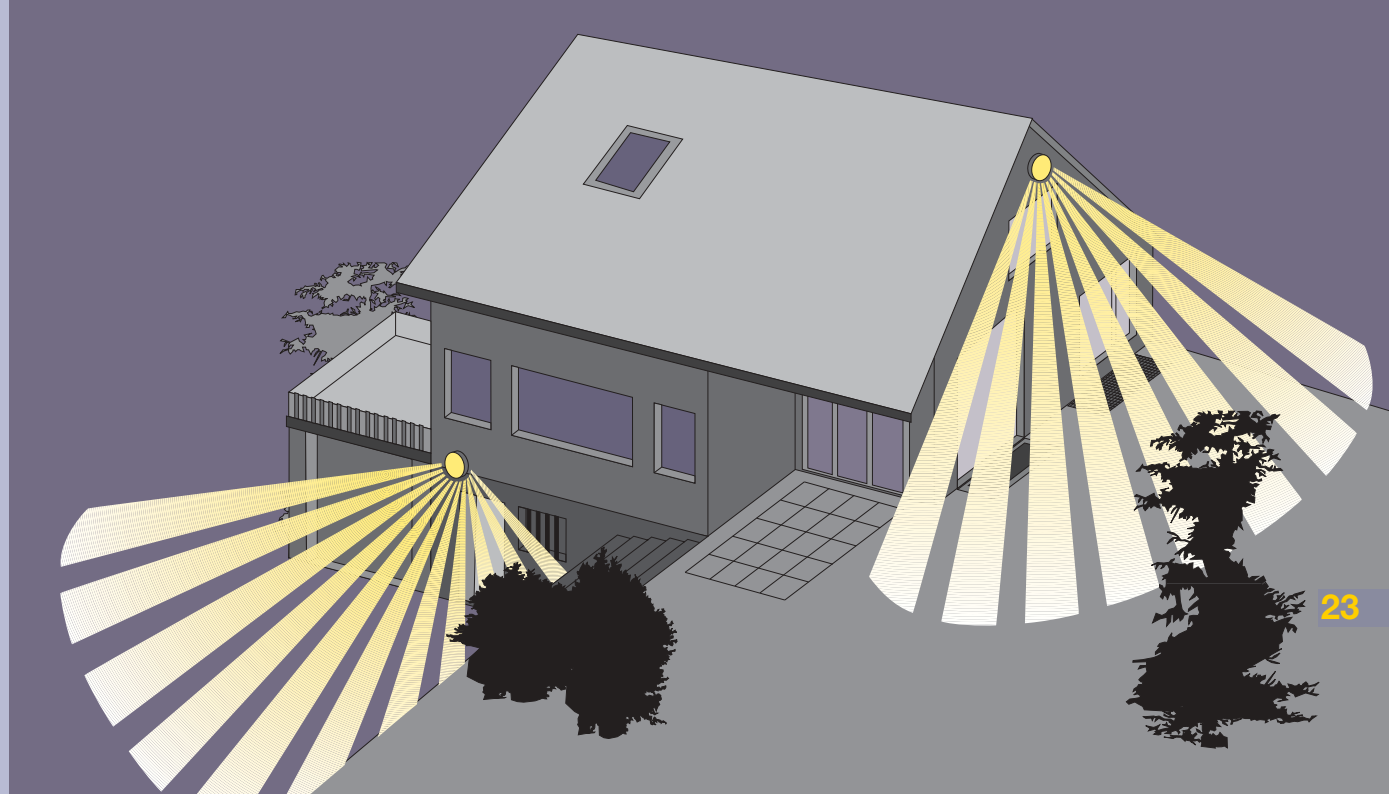
## Zeitschaltuhren

Mit Zeitschaltuhren lassen sich Tisch- oder Ständerlampen, aber auch Radios und andere elektronische Geräte ein- und ausschalten. Zeitschaltuhren lassen sich auch direkt in das Elektrotabelleau einbauen.

## Wertbehältnisse

In tragbaren Kassetten sollten niemals Bargeld, Schmuck oder Wertpapiere aufbewahrt werden. Geldschränke müssen im Boden und in der Wand verankert werden. Es sollten ausschliesslich Zahlenkombinationsschlösser verwendet werden. Bei der Produktwahl ist vorgängig eine Information durch den Fachhandel oder durch eine polizeiliche Beratungsstelle empfehlenswert. Tresore nie verstecken. Einmauerschränke gehören nicht in eine Backsteinwand.

Achten Sie auf eine fachgerechte Montage.



# Alarmanlagen

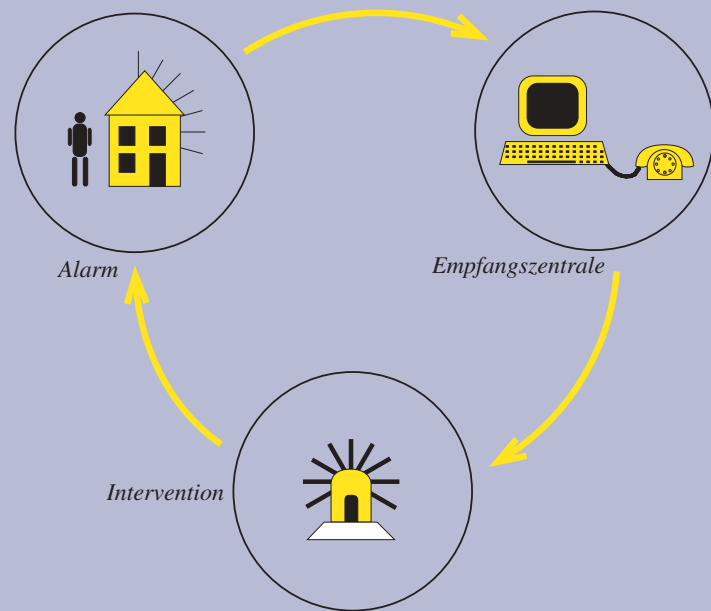
Im Gegensatz zu mechanischen Einbruchsicherungen können Meldeanlagen einen Einbruch nicht verhindern, sondern lediglich den Einbrecher abschrecken oder den erfolgten Einbruch an eine Zentrale melden.

## Merken Sie sich:

- Eine Kombination von mechanischen Einbruchsicherungen mit Alarmanlagen erhöht die Sicherheit.
- Bevor Sie sich für eines der vielfältigen Alarmsysteme entscheiden, sollten Sie sich unbedingt von Fachleuten Ihrer polizeilichen Beratungsstelle oder in einem Fachgeschäft beraten lassen.
- Für die akustische Alarmanlage sind die örtlichen Lärm-schutzbestimmungen zu beachten.

## Einbruchmeldeanlagen

Einbruchmeldeanlagen, sinnvoll konzipiert, ergänzen die baulich-mechanischen Sicherungen.



## Gemeinsam für Sicherheit

Zeigen Sie Mitverantwortung für Ihre Nachbarn. Miteinander leben heisst auch füreinander da sein. Tun Sie den ersten Schritt in Richtung Sicherheit.

## Verhaltensregeln

### Merken Sie sich:

- Nutzen Sie das Wissen der Fachleute Ihrer polizeilichen Sicherheitsberatung.
- Sprechen Sie mit Ihren Nachbarn über das Thema Sicherheit: wie und wann Sie sich gegenseitig helfen können.
- Informieren Sie sich gegenseitig, wenn Sie Ihr Heim für längere Zeit verlassen (Reisen, Ferien, Spitalaufenthalt usw.).

### Achten Sie gegenseitig darauf, dass während dieser Zeit

- sich keine unbekanntenen Personen am Eigentum Ihrer Nachbarn zu schaffen machen;
- im Heim des Nachbarn nur Licht nach Absprache ein- oder ausgeschaltet wird (Zeitschaltuhr absprechen!);
- ungewohnten Geräuschen Aufmerksamkeit entgegengebracht wird.

### Wichtig:

Wann immer Sie in Ihrer Nachbarschaft verdächtige Wahrnehmungen machen, informieren Sie unverzüglich Ihre Polizei:

## Notruf 117 oder 112

- Versuchen Sie nie selbst einen Einbrecher aufzuhalten. Überlassen Sie diese Arbeit der Polizei.

## Wichtiges für die Fahndung

Sie können Ihrer Polizei bei der Fahndung nach Tätern mit genauen Angaben helfen.

### Notieren Sie sich im Besonderen

- die Anzahl und das Aussehen der Verdächtigen (Alter, Grösse, Kleidung, besondere Merkmale usw.);
- das Kennzeichen, die Farbe und Marke des allfälligen Täterfahrzeuges;
- die Fluchtrichtung der Verdächtigen.



## Wie sicher ist Ihr Heim?

### Haus- und Nebentüren:

1. Sind Hauseingang und Treppenhaus ausreichend beleuchtet?
2. Haben die Haus- und Nebentüren gute Schliessbeschläge (Mehrpunktverriegelungen, Sicherheitsschliessbleche, Sicherheitslangschilder, Bänder)?
3. Sind die Schliesszylinder geschützt (nicht vorstehend)?
4. Sind die Türen massiv und die Türrahmen gut verankert?
5. Hat Ihre Haus- oder Wohnungstüre einen Weitwinkelspion?

### Fenster- und Fenstertüren

1. Sind Ihre Fenster- und Fenstertüren mit Sicherheitsbeschlägen (Pilzkopfbeschläge, zusätzliche Stangenverschlüsse und abschliessbare Griffe) ausgerüstet?
2. Sind die Rollläden gegen das Anheben gesichert?
3. Können die Fensterläden von aussen geöffnet werden?
4. Können die Gitterverschraubungen mit einfachem Werkzeug gelöst werden?

### Verschiedenes

1. Sind die Gitterroste und Schutzraum-Ausstiegdeckel gegen einfaches Anheben gesichert?
2. Entspricht die Bepflanzung beim Zugang und Sitzplatz Ihrem Sicherheitsbedürfnis?

## Ergänzende Information der Polizei im Internet

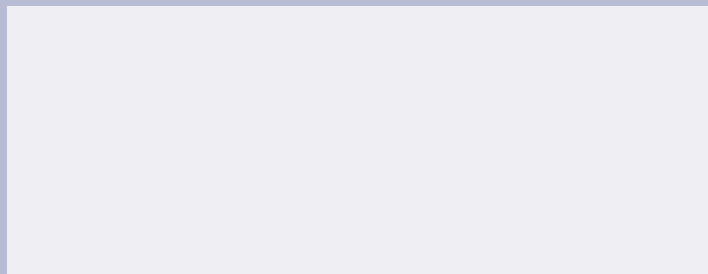
<b>AG</b> Kantonspolizei Aargau <a href="http://www.ag.ch/Kantonspolizei">www.ag.ch/Kantonspolizei</a>	<b>NW</b> Kantonspolizei Nidwalden <a href="http://www.nw.ch">www.nw.ch</a>
<b>AR</b> Kantonspolizei Appenzell a.Rh <a href="http://www.polizei.ar.ch">www.polizei.ar.ch</a>	<b>OW</b> Kantonspolizei Obwalden <a href="http://www.ow.ch">www.ow.ch</a>
<b>AI</b> Kantonspolizei Appenzell i.Rh <a href="http://www.ai.ch">www.ai.ch</a>	<b>SH</b> Kantonspolizei Schaffhausen <a href="http://www.shpol.ch">www.shpol.ch</a>
<b>BL</b> Polizei Basel-Landschaft <a href="http://www.polizei.bl.ch">www.polizei.bl.ch</a>	<b>SZ</b> Kantonspolizei Schwyz <a href="http://www.sz.ch/polizei">www.sz.ch/polizei</a>
<b>BS</b> Staatsanwaltschaft Basel-Stadt <a href="http://www.stawa-bs.ch">www.stawa-bs.ch</a>	<b>SO</b> Kantonspolizei Solothurn <a href="http://www.polizei.so.ch">www.polizei.so.ch</a>
<b>BE</b> Kantonspolizei Bern <a href="http://www.police.be.ch">www.police.be.ch</a>	<b>SG</b> Kantonspolizei St. Gallen <a href="http://www.kaposg.ch">www.kaposg.ch</a>
<b>BE</b> Stadtpolizei Bern <a href="http://www.stadtpolizei-bern.ch">www.stadtpolizei-bern.ch</a>	<b>TG</b> Kantonspolizei Thurgau <a href="http://www.kapo.tg.ch">www.kapo.tg.ch</a>
<b>FR</b> Police cantonale fribourgeoise Tel. 026 305 18 18	<b>TI</b> Kantonspolizei Tessin <a href="http://www.polizia.ti.ch">www.polizia.ti.ch</a>
<b>FL</b> Landespolizei Fürstentum Liechtenstein <a href="http://www.lp.llv.li">www.lp.llv.li</a>	<b>UR</b> Kantonspolizei Uri <a href="http://www.ur.ch">www.ur.ch</a>
<b>GE</b> Police cantonale genevoise <a href="http://www.geneve.ch/police/">www.geneve.ch/police/</a>	<b>VD</b> Police cantonale vaudoise <a href="http://www.police.vd.ch">www.police.vd.ch</a>
<b>GL</b> Kantonspolizei Glarus <a href="http://www.gl.ch/kapo">www.gl.ch/kapo</a>	<b>VS</b> Police cantonale valaisanne <a href="http://www.police.vs.ch">www.police.vs.ch</a>
<b>GR</b> Kantonspolizei Graubünden <a href="http://www.kapo.ch">www.kapo.ch</a>	<b>ZG</b> Zuger Polizei <a href="http://www.zugerpolizei.ch">www.zugerpolizei.ch</a>
<b>JU</b> Police cantonale jurassienne <a href="http://www.jura.ch/police/">www.jura.ch/police/</a>	<b>ZH</b> Kantonspolizei Zürich <a href="http://www.kapo.zh.ch">www.kapo.zh.ch</a>
<b>LU</b> Kantonspolizei Luzern <a href="http://www.kapo-lu.ch">www.kapo-lu.ch</a>	<b>ZH</b> Stadtpolizei Zürich <a href="http://www.polizei-beratung.ch">www.polizei-beratung.ch</a>
<b>NE</b> Police cantonale neuchâteloise <a href="http://www.ne.ch">www.ne.ch</a>	<b>ZH</b> Stadtpolizei Winterthur <a href="http://www.stapo-winterthur.ch">www.stapo-winterthur.ch</a>





## Zu guter Letzt

Haben Sie Fragen, die Ihnen unsere Broschüre nicht beantworten konnte oder wünschen Sie eine Beratung, wenden Sie sich bitte an die Sicherheitsberatung Ihrer Polizei.



Schweizerische Kriminalprävention  
Prévention Suisse de la Criminalité  
Case postale 2073  
Faubourg de l'Hôpital 3  
2001 Neuchâtel  
Tél. 032 729 91 60  
info@skppsc.ch  
www.skppsc.ch

© SKPPSC 2005, 2. überarbeitete Auflage